

1

つぎの せつめい 説明を よ 読んで もんだい 問題に こた 答えましょう。

かさの たんい

hakken. の法則 

★ かさの たんい・・・水などの かさを あらわす たんいには
つぎの ようなものが あります。

L(リットル)、dL(デシリットル)、mL(ミリリットル)

1L=10dL、1dL=100mL、1L=1000mL

れいだい ペットボトルに入る水のかさは、

何 L 何 dL ですか。また何 dL ですか。

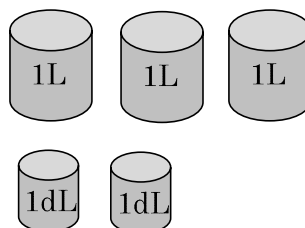
1L が 3 つ分で 3L

1dL が 2 つ分で 2dL

あわせて 3L2dL 答 3L2dL

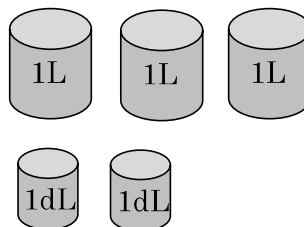
また、1L=10dL だから

3L2dL = 32dL 答 32dL



2

ペットボトルに入る水のかさは、何 L 何 dL ですか。また何 dL ですか。



3

つぎの せつめい 説明を よ 読んで もんだい 問題に こた 答えましょう。

かさの 計算

hakken. の法則 

★ かさの 計算

れいだい けいさん 計算を しましょう。

① 2L 4dL + 3L

② 6L 8dL - 5dL

同じ たんいどうしを たします。

2L 4dL + 3L = 5L 4dL

6L 8dL - 5dL = 6L 3dL

$\underbrace{\quad\quad\quad}_{2+3=5}$

$\underbrace{\quad\quad\quad}_{8-5=3}$

答え 5L 4dL

答え 6L 3dL

4

次の けいさん 計算を しましょう。

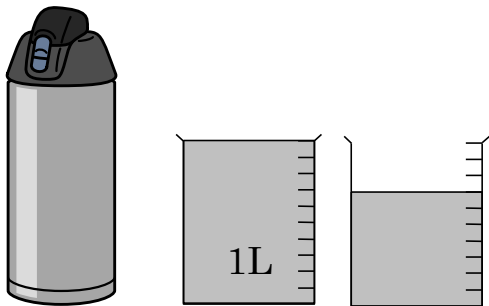
① 2L 4dL + 3L

② 6L 8dL - 5dL

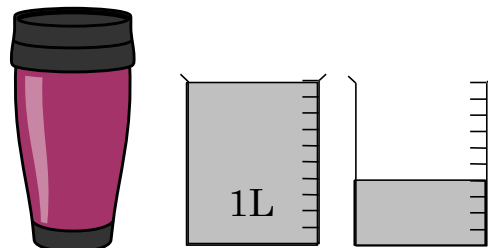
5

ア①の すいとう 水筒に入る水のかさは、それぞれ何 L 何 dL ですか。
また、何 dL ですか。

ア



イ



6

() あてはまる数を書きましょう。

① 4L 5dL = () dL

② 63dL = () L () dL

7 お茶が、ペットボトルに2L、水筒に500mL入っています。

① ペットボトルのお茶のかさは、何 mL ですか。

② ペットボトルと水筒のお茶のかさは、どちらが何 mL 多いですか。

_____ のほうが _____ 多い

8 次の計算をしましょう。

① 7L 2dL + 6L 4dL

② 6L 7dL - 4L 3dL

9 次の計算をしましょう。

① 5L 4dL + 3dL

② 9L 8dL - 5L

10 水が、やかんに4L 5dL、ペットボトルに2L入っています。

① 水は、あわせて何 L 何 dL になりますか。

(しき)

② やかんとペットボトルに入っている水のかさのちがいは何 dL ですか。

(しき)
