

1 つぎの せつめい 説明を よ 読んで もんだい 問題に こた 答えましょう。

かさの たんい

hakken. の法則 

★ かさの たんい・・・水などの かさを あらわす たんいには
つぎの ようなものが あります。

L(リットル)、dL(デシリットル)、mL(ミリリットル)

1L=10dL、1dL=100mL、1L=1000mL

れいだい ペットボトルに入る水のかさは、

何 L 何 dL ですか。また何 dL ですか。

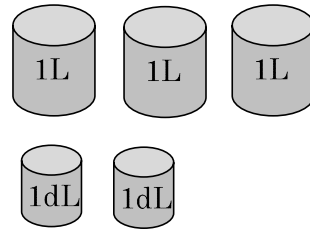
1L が 3 つ分で 3L

1dL が 2 つ分で 2dL

あわせて 3L2dL 答 3L2dL

また、1L=10dL だから

3L2dL = 32dL 答 32dL



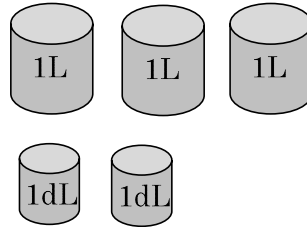
2 ペットボトルに入る水のかさは、何 L 何 dL ですか。また何 dL ですか。

1L が 3 つ分で 3L、1dL が 2 つ分で 2dL

あわせて 3L2dL **3L2dL**

また、1L=10dL だ から

3L2dL = 32dL **32dL**



3 つぎの せつめい 説明を よ 読んで もんだい 問題に こた 答えましょう。

かさの 計算

hakken. の法則 

★ かさの 計算

れいだい けいさん 計算を しましょう。

① $2\text{L } 4\text{dL} + 3\text{L}$

② $6\text{L } 8\text{dL} - 5\text{dL}$

同じ たんいどうしを たします。

$$\begin{array}{r} 2\text{L } 4\text{dL} + 3\text{L} \\ \hline 5\text{L } 4\text{dL} \end{array}$$

$$\begin{array}{r} 6\text{L } 8\text{dL} - 5\text{dL} \\ \hline 6\text{L } 3\text{dL} \end{array}$$

$$\begin{array}{r} 2+3=5 \end{array}$$

$$\begin{array}{r} 8-5=3 \end{array}$$

答え 5L 4dL

答え 6L 3dL

4 次の けいさん 計算を しましょう。

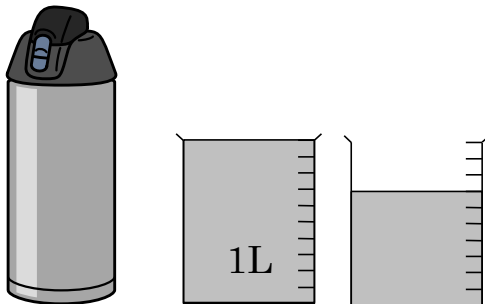
① $2\text{L } 4\text{dL} + 3\text{L} = \mathbf{5\text{L } 4\text{dL}}$

② $6\text{L } 8\text{dL} - 5\text{dL} = \mathbf{6\text{L } 3\text{dL}}$

5 すいとう ア①の水筒に入る水のかさは、それぞれ何 L 何 dL ですか。

また、何 dL ですか。

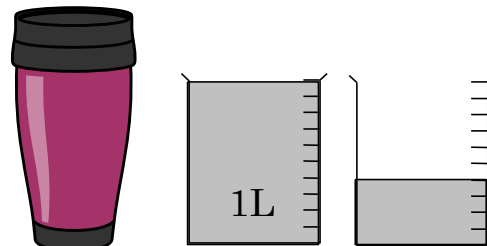
ア



1L 7dL

17dL

イ



1L 4dL

14dL

6 () あてはまる数を書きましょう。

① $4\text{L } 5\text{dL} = (\mathbf{45}) \text{ dL}$

② $63\text{dL} = (\mathbf{6}) \text{ L } (\mathbf{3}) \text{ dL}$

7 お茶が、ペットボトルに2L、水筒に500mL入っています。

① ペットボトルのお茶のかさは、何 mL ですか。

2000mL

② ペットボトルと水筒のお茶のかさは、どちらが何 mL 多いですか。

$$2000\text{mL} - 500\text{mL} = 1500\text{mL}$$

ペットボトル のほうが 1500mL 多い

8 次の計算をしましょう。

① $7\text{L } 2\text{dL} + 6\text{L } 4\text{dL} = 13\text{L } 6\text{dL}$

② $6\text{L } 7\text{dL} - 4\text{L } 3\text{dL} = 2\text{L } 4\text{dL}$

9 次の計算をしましょう。

① $5\text{L } 4\text{dL} + 3\text{dL} = 5\text{L } 7\text{dL}$

② $9\text{L } 8\text{dL} - 5\text{L} = 4\text{L } 8\text{dL}$

10 水が、やかんに4L 5dL、ペットボトルに2L入っています。

① 水は、あわせて何L何dLになりますか。

(しき) $4\text{L } 5\text{dL} + 2\text{L} = 6\text{L } 5\text{dL}$

6L 5dL

② やかんとペットボトルに入っている水のかさのちがいは何dLですか。

(しき) $4\text{L } 5\text{dL} - 2\text{L} = 2\text{L } 5\text{dL}$
 $= 25\text{dL}$

25dL