

1  
ABCDE

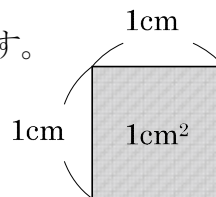
次の hakken. の法則を読んで問題を解きなさい。

**平方センチメートル**

hakken. の法則 

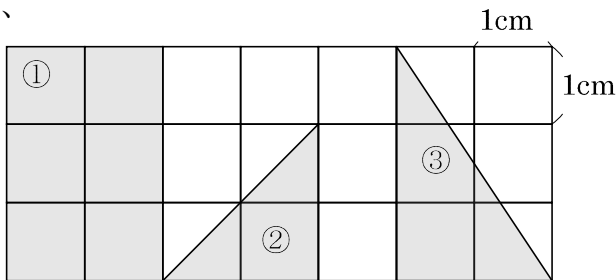
★学習内容 平方センチメートル…広さのことを、面積といひます。

1辺が 1cm の正方形の面積を  $1\text{cm}^2$  (1 平方センチメートル) といひます。



例題 右の図の色のついた部分の面積は、それぞれ何  $\text{cm}^2$  ですか。

面積は、1 辺が 1cm の正方形 ( $1\text{cm}^2$ ) が何こ分あるかで考えます。



① 1 辺が 1 cm の正方形が 6 こだから

答  $6\text{cm}^2$

② 正方形が 1 こと、正方形の半分が 2 こだから、

答  $2\text{cm}^2$

③ ①の図形の半分だから、

答  $3\text{cm}^2$

2

下の図の色のついた部分の面積は、それぞれ何  $\text{cm}^2$  ですか。

ABCDE

①

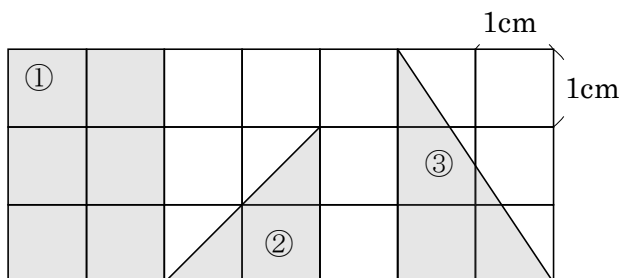
\_\_\_\_\_

②

\_\_\_\_\_

③

\_\_\_\_\_



3

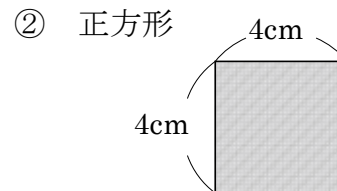
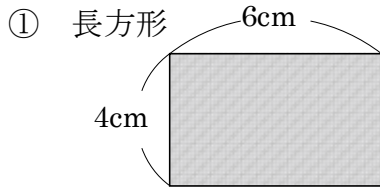
ABCDE 次の hakken. の法則を読んで問題を解きなさい。

## 長方形と正方形の面積

hakken. の法則 ★学習内容 長方形と正方形の面積…長方形や正方形の面積の公式こうしき

・  $\boxed{\text{長方形の面積} = \text{たて} \times \text{横}}$

・  $\boxed{\text{正方形の面積} = 1 \text{ 辺} \times 1 \text{ 辺}}$

例題 1 次の長方形と正方形の面積は、何  $\text{cm}^2$  ですか。

長方形や正方形の面積を求めるときは、

たてが 4 cm、横が 6cm の長方形だから、

$$4 \times 6 = 24(\text{cm}^2)$$

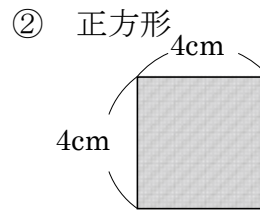
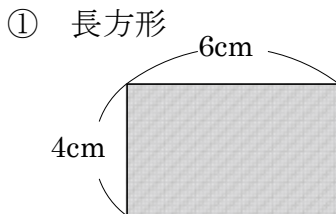
答 24 $\text{cm}^2$ 

1 辺が 4cm の正方形だから、

$$4 \times 4 = 16(\text{cm}^2)$$

答 16 $\text{cm}^2$ ③ たてが 2cm、よこが 30mm の長方形  
単位を同じにしてから計算します。30mm = 3cm だから、 $2 \times 3 = 6(\text{cm}^2)$ 答 6 $\text{cm}^2$ ④ 1 辺が 70mm の正方形  
求める面積の単位は  $\text{cm}^2$ 70mm = 7cm だから、 $7 \times 7 = 49(\text{cm}^2)$ 答 49 $\text{cm}^2$ 4 次の長方形と正方形の面積は、何  $\text{cm}^2$  ですか。

ABCDE



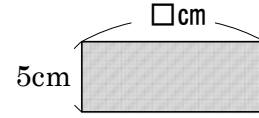
③ たてが 2cm、よこが 30mm の長方形

④ 1 辺が 70mm の正方形

5

ABCDE 次の hakken. の法則を<sup>と</sup>読んで問題を解きなさい。**たて、横の長さ**hakken. の法則 ★学習内容 たて、横の長さ例題 面積が  $60\text{cm}^2$  で、たての長さが  $5\text{cm}$  の長方形の横の長さは、何  $\text{cm}$  ですか。横の長さを  $\square\text{cm}$  とし、長方形の面積を求める公式にあてはめると、 $5 \times \square = 60$ 、 $\square = 60 \div 5$ 

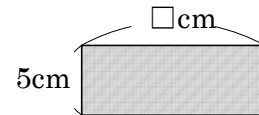
$$= 12 \quad \text{答 } \underline{12\text{cm}}$$



6

ABCDE 面積が  $60\text{cm}^2$  で、たての長さが  $5\text{cm}$  の長方形の横の長さは、何  $\text{cm}$  ですか。

ABCDE



7

BCDE 次の長方形や正方形の面積は、何  $\text{cm}^2$  ですか。

BCDE

① たてが  $4\text{cm}$ 、横が  $12\text{cm}$  の長方形

\_\_\_\_\_

② 1 辺が  $11\text{cm}$  の正方形

\_\_\_\_\_

8

CDE 次の長方形の面積は、何  $\text{cm}^2$  ですか。

CDE

① たてが  $50\text{mm}$ 、横が  $16\text{cm}$  の長方形

\_\_\_\_\_

② たてが  $3\text{cm}$ 、横が  $150\text{mm}$  の長方形

\_\_\_\_\_

9

DE 面積が  $153\text{cm}^2$  で、たての長さが  $17\text{cm}$  の長方形をかくには、横の長さを何  $\text{cm}$  にすればよいですか。

DE

\_\_\_\_\_

10

BCDE 次の hakken. の法則を読んで問題を解きなさい。

面積の求め方のくふう①

hakken. の法則 

★学習内容 <sup>めんせき</sup>面積の求め方のくふう①…

□や凹のような形の面積も、長方形や正方形をもとにして、くふうして求めることができます。

例題 右の図形の面積を求めましょう。

右下の①～③の図のように、

①②は2つの長方形に分けて

③は大きい長方形から小さい長方形をのぞいた形と考えると求めます。

① ㊶と㊷の2つの長方形の

面積の和と考えます。1つの式に表すと、

$$\frac{2 \times 2}{\uparrow} + \frac{4 \times 5}{\uparrow} = 4 + 20 = 24(\text{cm}^2)$$

㊶の面積 ㊷の面積

② ㊸と㊹の2つの長方形の

面積の和と考えます。1つの式に表すと、

$$\frac{6 \times 2}{\uparrow} + \frac{4 \times 3}{\uparrow} = 12 + 12 = 24(\text{cm}^2)$$

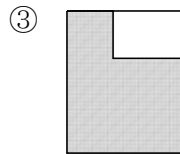
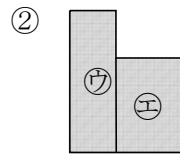
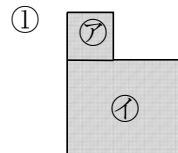
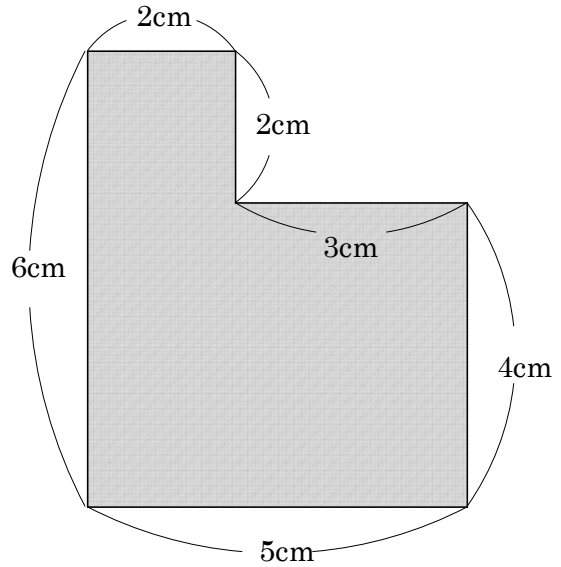
㊸の面積 ㊹の面積

③ 大きい長方形から小さい長方形をのぞいた形と考えると求めます。

$$\frac{6 \times 5}{\uparrow} - \frac{2 \times 3}{\uparrow} = 30 - 6 = 24(\text{cm}^2)$$

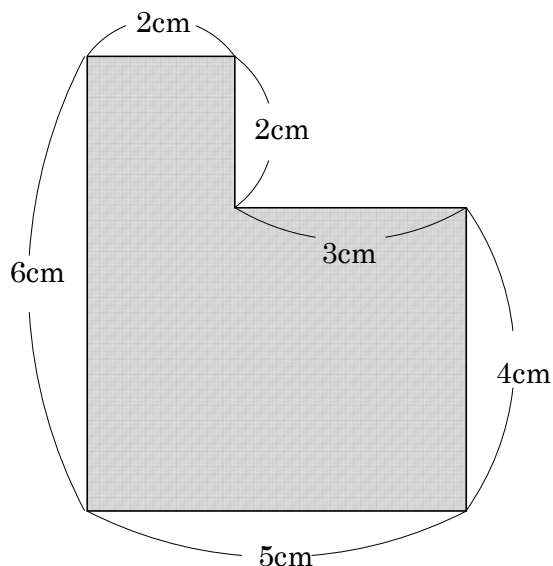
大きい長方形 小さい長方形

答 24 cm<sup>2</sup>



11 右の図形の面積を求めましょう。

BCDE



\_\_\_\_\_

12

BCDE 次の hakken. の法則を読んで問題を解きなさい。

面積の求め方のくふう②

hakken. の法則

★学習内容 面積の求め方のくふう②

例題 右の図の色のついた部分の面積は、何 cm<sup>2</sup>ですか。

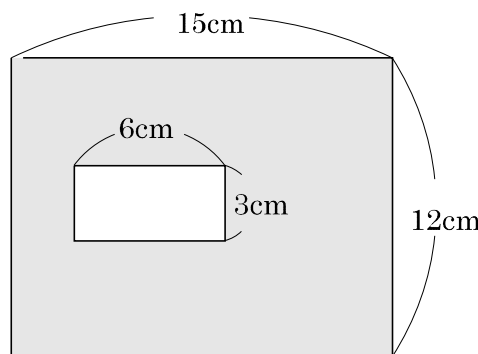
大きい長方形の面積から、小さい長方形の面積をひいて求めます。

大きい長方形のたては、12cm、横は 15cm

小さい長方形のたては、3cm、横は 6cm だから、

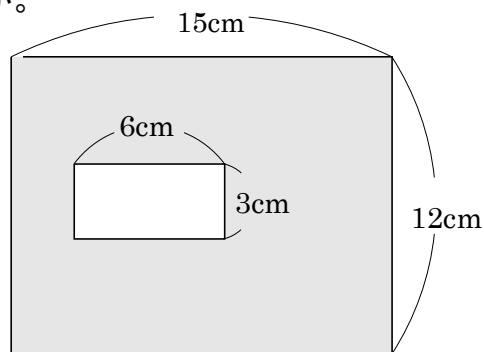
$$12 \times 15 - 3 \times 6 = 180 - 18 = 162(\text{cm}^2)$$

答 162 cm<sup>2</sup>



13 右の図の色のついた部分の面積は、何 cm<sup>2</sup>ですか。

BCDE

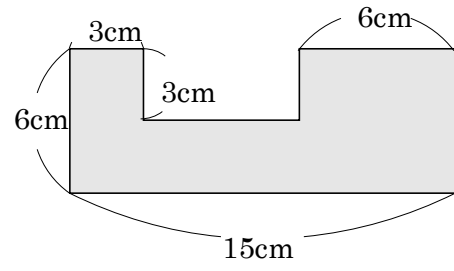


\_\_\_\_\_

14 次の図のような形の面積は何  $\text{cm}^2$  ですか。

CDE

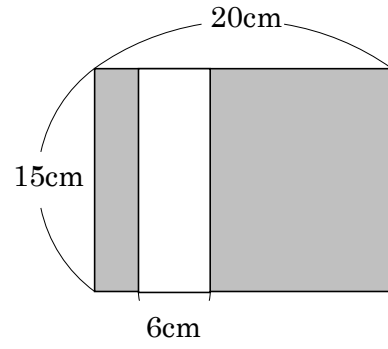
\_\_\_\_\_



15 右の図で、色のついた部分の面積は、何  $\text{cm}^2$  ですか。

DE

\_\_\_\_\_



16

CDE 次の hakken. の法則を読んで問題を解きなさい。

## 大きな面積の単位

hakken. の法則 ★学習内容 大きな面積の単位平方メートル…1 辺が 1m の面積を  $1\text{m}^2$  (1 平方メートル) といいます。アール… $100\text{m}^2$  (1 辺が 10m の正方形) の面積を 1 a (1 アール) といいます。

$$100\text{m}^2 = 1\text{ a}$$

ヘクタール… $10000\text{m}^2$  (1 辺が 100m の正方形) の面積を 1ha (1 ヘクタール) といいます。

$$10000\text{m}^2 = 1\text{ ha}$$

平方キロメートル…1 辺が 1km の正方形の面積を  $1\text{km}^2$  (1 平方キロメートル) といいます。

$$1\text{km}^2 = 1000000\text{m}^2$$

例題 次の問いに答えましょう。

- ① たてが 3m、横が 9m の長方形の形をした池の面積は、何
- $\text{m}^2$
- ですか。

長方形の面積 = たて  $\times$  横だから、 $3 \times 9 = 27$ 答  $27\text{m}^2$ 

- ② たてが 20m、横が 15m の長方形の形をした畑の面積は、何 a ですか。

 $20 \times 15 = 300(\text{m}^2)$ 、 $100\text{m}^2 = 1\text{ a}$  だから、 $300\text{m}^2 = 3\text{ a}$ 

答 3 a

- ③ 1 辺が 300m の正方形の形をした土地の面積は、何 ha ですか。

正方形の面積 = 1 辺  $\times$  1 辺 だから、 $300 \times 300 = 90000(\text{m}^2)$  $10000\text{m}^2 = 1\text{ ha}$  だから、 $90000\text{m}^2 = 9\text{ ha}$ 

答 9ha

- ④ 1 辺が 4km の正方形の形をした土地の面積は、何
- $\text{km}^2$
- ですか。また、何
- $\text{m}^2$
- ですか。

正方形の面積 = 1 辺  $\times$  1 辺 だから、 $4 \times 4 = 16(\text{km}^2)$  $1\text{km}^2 = 1000000\text{m}^2$  だから、 $16\text{km}^2 = 16000000(\text{m}^2)$ 答  $16\text{km}^2$ 答  $16000000\text{m}^2$

17 次の問いに答えましょう。

CDE ① たてが 3m、横が 9m の長方形の形をした池の面積は、何  $m^2$  ですか。

\_\_\_\_\_

② たてが 20m、横が 15m の長方形の形をした畑の面積は、何 a ですか。

\_\_\_\_\_

③ 1 辺が 300m の正方形の形をした土地の面積は、何 ha ですか。

\_\_\_\_\_

④ 1 辺が 4km の正方形の形をした土地の面積は、何  $km^2$  ですか。また、何  $m^2$  ですか。

\_\_\_\_\_

\_\_\_\_\_

18 1 辺が 8m の正方形の形をした土地と面積が同じで、横の長さが 16m の長方形の形をした土地があります。この土地のたての長さは何 m ですか。

DE

\_\_\_\_\_

19 次の面積を、[ ] の中の単位<sup>たんい</sup>で表しましょう。

DE

①  $12m^2$  [ $cm^2$ ]

\_\_\_\_\_

②  $240000cm^2$  [ $m^2$ ]

\_\_\_\_\_



20 次の面積を、[ ] の中の単位で表しましょう。

DE ① 5000000m<sup>2</sup> [km<sup>2</sup>]

\_\_\_\_\_

② 40km<sup>2</sup> [a]

\_\_\_\_\_

③ 12km<sup>2</sup> [ha]

\_\_\_\_\_

21 次の hakken. の法則を読んで問題を解きなさい。

**長方形のたての長さ**と**面積の関係**

hakken. の法則 

★学習内容 長方形のたての長さと面積の関係

例題 まわりの長さが 16cm になるように、長方形や正方形をつくります。

たて(cm)	1	2	3	4	5	6	7
横 (cm)	7						
面積(cm <sup>2</sup> )	7						

① 右上の表のあいているところに、あてはまる数をかきましょう。

たて(cm)	1	2	3	4	5	6	7
横 (cm)	7	6	5	4	3	2	1
面積(cm <sup>2</sup> )	7	12	15	16	15	12	7

② たての長さが 3cm のとき、面積は何 cm<sup>2</sup>ですか。

答 15cm<sup>2</sup>

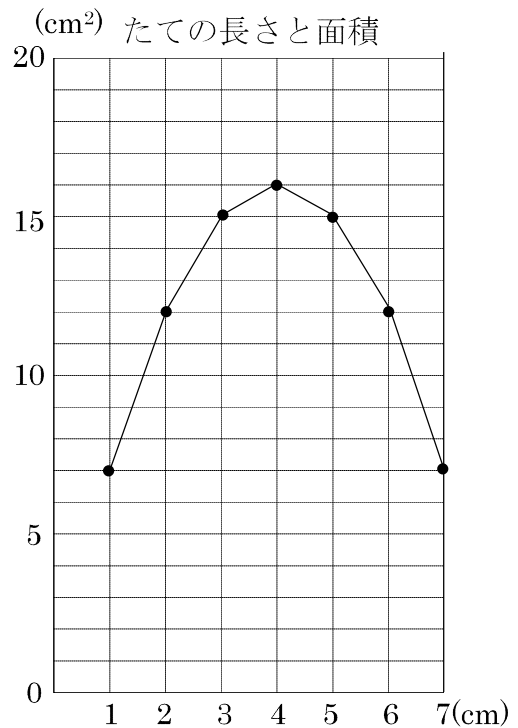
③ たての長さが 6cm のとき、面積は何 cm<sup>2</sup>ですか。

答 12cm<sup>2</sup>

④ 面積がいちばん大きくなるのは、たての長さが 何 cm のときですか。

答 4cm

⑤ 面積の変わり方のようにすを、右の折れ線グラフに表しましょう。



22 まわりの長さが 16cm になるように、長方形や正方形をつくります。

BCDE

- ① 右の表のあいているところに、あてはまる数をかきましょう。
- ② たての長さが 3cm のとき、面積は何  $\text{cm}^2$  ですか。

たて(cm)	1	2	3	4	5	6	7
横 (cm)	7						
面積( $\text{cm}^2$ )	7						

- \_\_\_\_\_
- ③ たての長さが 6cm のとき、面積は何  $\text{cm}^2$  ですか。

- \_\_\_\_\_
- ④ 面積がいちばん大きくなるのは、たての長さが 何 cm のときですか。

- \_\_\_\_\_
- ⑤ 面積の変わり方のようすを、右の折れ線グラフに表しましょう。

