

4-15 面積

2 下の図の色のついた部分の面積は、それぞれ何  $\text{cm}^2$  ですか。

ABCDE ①

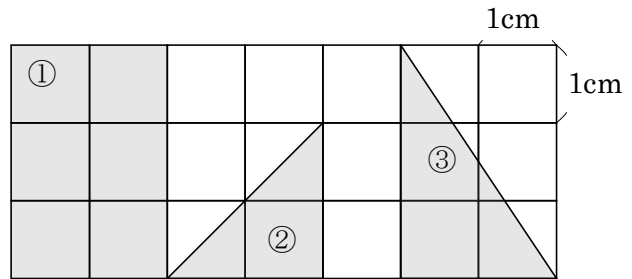
\_\_\_\_\_

②

\_\_\_\_\_

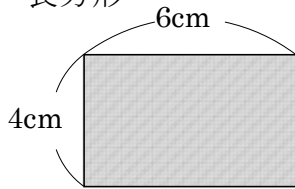
③

\_\_\_\_\_



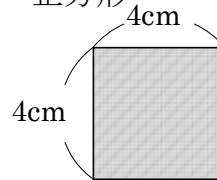
4 次の長方形と正方形の面積は、何  $\text{cm}^2$  ですか。

ABCDE ① 長方形



\_\_\_\_\_

② 正方形



\_\_\_\_\_

③ たてが 2cm、よこが 30mm の長方形

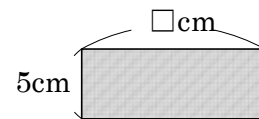
④ 1 辺が 70mm の正方形

\_\_\_\_\_

\_\_\_\_\_

6 面積が  $60 \text{ cm}^2$  で、たての長さが 5cm の長方形の横の長さは、何 cm ですか。

ABCDE



\_\_\_\_\_

7 次の長方形や正方形の面積は、何  $\text{cm}^2$  ですか。

BCDE ① たてが 4cm、横が 12cm の長方形

\_\_\_\_\_

② 1 辺が 11cm の正方形

\_\_\_\_\_

8 次の長方形の面積は、何  $\text{cm}^2$  ですか。

CDE ① たてが 50mm、横が 16cm の長方形

\_\_\_\_\_

② たてが 3cm、横が 150mm の長方形

\_\_\_\_\_

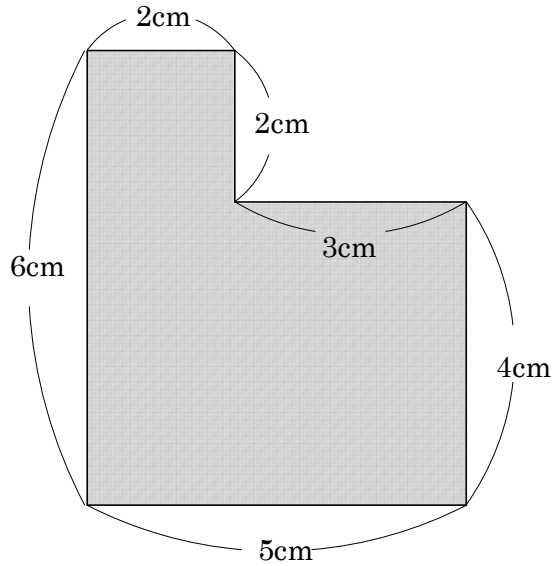
9 面積が  $153\text{cm}^2$  で、たての長さが 17cm の長方形をかくには、横の長さを何 cm にすればよいですか。

DE

\_\_\_\_\_

11 右の図形の面積を求めましょう。

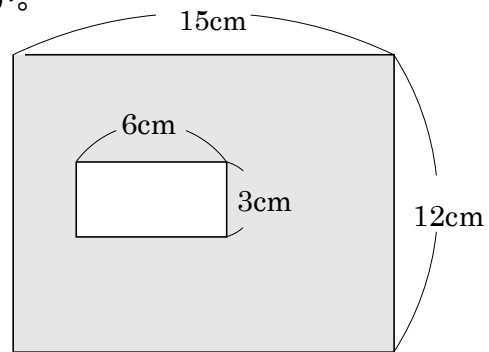
BCDE



\_\_\_\_\_

13 右の図の色のついた部分の面積は、何  $\text{cm}^2$  ですか。

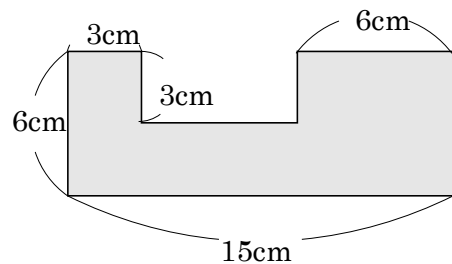
BCDE



\_\_\_\_\_

14 次の図のような形の面積は何  $\text{cm}^2$  ですか。

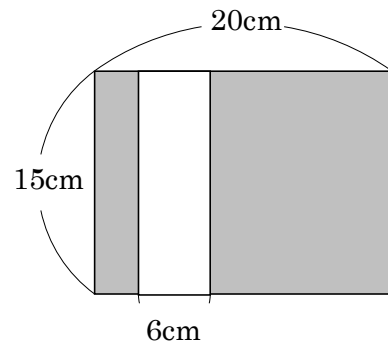
CDE



\_\_\_\_\_

15 右の図で、色のついた部分の面積は、何  $\text{cm}^2$  ですか。

DE



17 次の問いに答えましょう。

CDE

① たてが 3m、横が 9m の長方形の形をした池の面積は、何  $\text{m}^2$  ですか。

\_\_\_\_\_

② たてが 20m、横が 15m の長方形の形をした畑の面積は、何 a ですか。

\_\_\_\_\_

③ 1 辺が 300m の正方形の形をした土地の面積は、何 ha ですか。

\_\_\_\_\_

④ 1 辺が 4km の正方形の形をした土地の面積は、何  $\text{km}^2$  ですか。また、何  $\text{m}^2$  ですか。

\_\_\_\_\_

\_\_\_\_\_

18 1 辺が 8m の正方形の形をした土地と面積が同じで、横の長さが 16m の長方形の形をした土地があります。この土地のたての長さは何 m ですか。

DE

\_\_\_\_\_

19 次の面積を、〔 〕の中の単位で表しましょう。

DE

①  $12\text{m}^2$  [cm<sup>2</sup>]

②  $240000\text{cm}^2$  [m<sup>2</sup>]

20 次の面積を、〔 〕の中の単位で表しましょう。

DE

①  $5000000\text{m}^2$  [km<sup>2</sup>]

②  $40\text{km}^2$  [a]

③  $12\text{km}^2$  [ha]

22 まわりの長さが 16cm になるように、長方形や正方形をつくります。

BCDE

- ① 右の表のあいているところに、あてはまる数をかきましょう。
- ② たての長さが 3cm のとき、面積は何  $\text{cm}^2$  ですか。

たて(cm)	1	2	3	4	5	6	7
横 (cm)	7						
面積( $\text{cm}^2$ )	7						

- \_\_\_\_\_
- ③ たての長さが 6cm のとき、面積は何  $\text{cm}^2$  ですか。

- \_\_\_\_\_
- ④ 面積がいちばん大きくなるのは、たての長さが 何 cm のときですか。

- \_\_\_\_\_
- ⑤ 面積の変わり方のようすを、右の折れ線グラフに表しましょう。

