

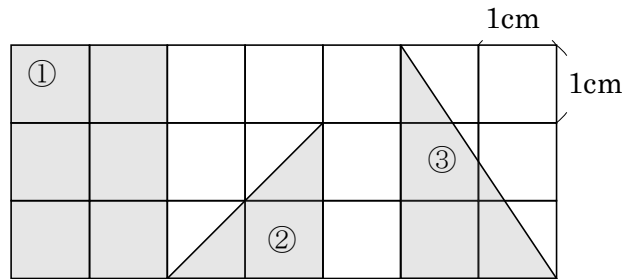
4-15 面積

2 下の図の色のついた部分の面積は、それぞれ何 cm^2 ですか。

①

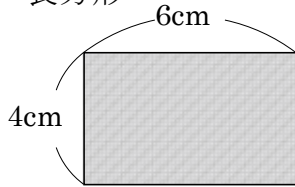
②

③

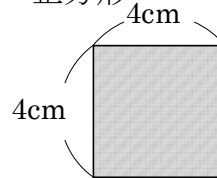


4 次の長方形と正方形の面積は、何 cm^2 ですか。

① 長方形



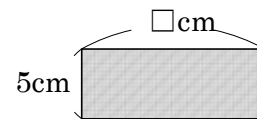
② 正方形



③ たてが 2cm、よこが 30mm の長方形

④ 1 辺が 70mm の正方形

6 面積が 60 cm^2 で、たての長さが 5cm の長方形の横の長さは、何 cm ですか。



7 次の長方形や正方形の面積は、何 cm^2 ですか。

① たてが 4cm、横が 12cm の長方形

② 1 辺が 11cm の正方形

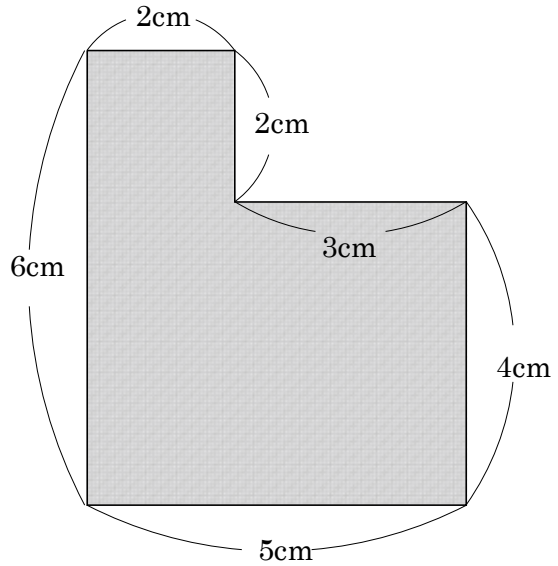
8 次の長方形の面積は、何 cm^2 ですか。

① たてが 50mm、横が 16cm の長方形

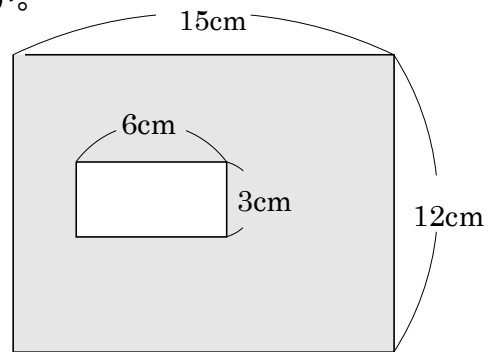
② たてが 3cm、横が 150mm の長方形

9 面積が 153cm^2 で、たての長さが 17cm の長方形をかくには、横の長さを何 cm にすればよいですか。

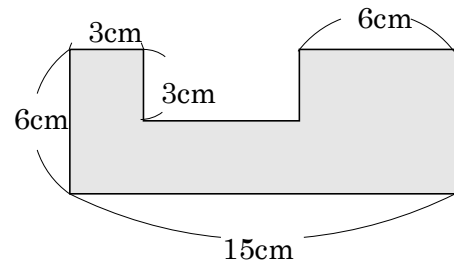
11 右の図形の面積を求めましょう。



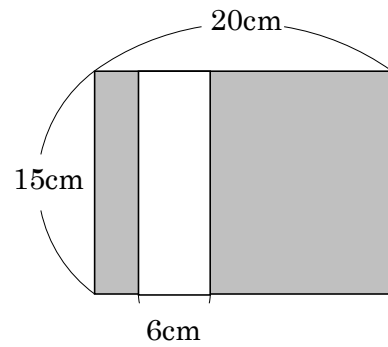
13 右の図の色のついた部分の面積は、何 cm^2 ですか。



14 次の図のような形の面積は何 cm^2 ですか。



15 右の図で、色のついた部分の面積は、何 cm^2 ですか。



17 次の問いに答えましょう。

① たてが 3m、横が 9m の長方形の形をした池の面積は、何 m^2 ですか。

② たてが 20m、横が 15m の長方形の形をした畑の面積は、何 a ですか。

③ 1 辺が 300m の正方形の形をした土地の面積は、何 ha ですか。

④ 1 辺が 4km の正方形の形をした土地の面積は、何 km^2 ですか。また、何 m^2 ですか。

18 1 辺が 8m の正方形の形をした土地と面積が同じで、横の長さが 16m の長方形の形をした土地があります。この土地のたての長さは何 m ですか。

19 次の面積を、[] 中の^{たんい}単位で表しましょう。

① 12m^2 [cm²]

② 240000cm^2 [m²]

20 次の面積を、[] 中の単位で表しましょう。

① 5000000m^2 [km²]

② 40km^2 [a]

③ 12km^2 [ha]

22 まわりの長さが 16cm になるように、長方形や正方形をつくります。

- ① 右の表のあいているところに、あてはまる数をかきましょう。
- ② たての長さが 3cm のとき、面積は何 cm^2 ですか。

たて(cm)	1	2	3	4	5	6	7
横 (cm)	7						
面積(cm^2)	7						

- ③ たての長さが 6cm のとき、面積は何 cm^2 ですか。

- ④ 面積がいちばん大きくなるのは、たての長さが 何 cm のときですか。

- ⑤ 面積の変わり方のように、右の折れ線グラフに表しましょう。

