

4-19 直方体と立方体

2

右のA Bの図形について答えましょう。

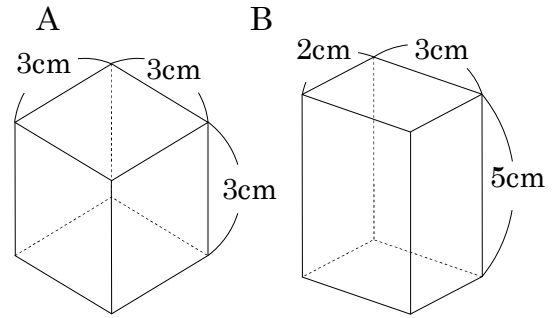
① ABの図形の名前は何ですか。

A _____ B _____

② Aの図形の辺、^{ちょうてん}頂点、面の数を
答えましょう。

辺 _____ 本 頂点 _____ こ 面の数 _____ つ

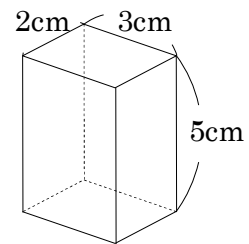
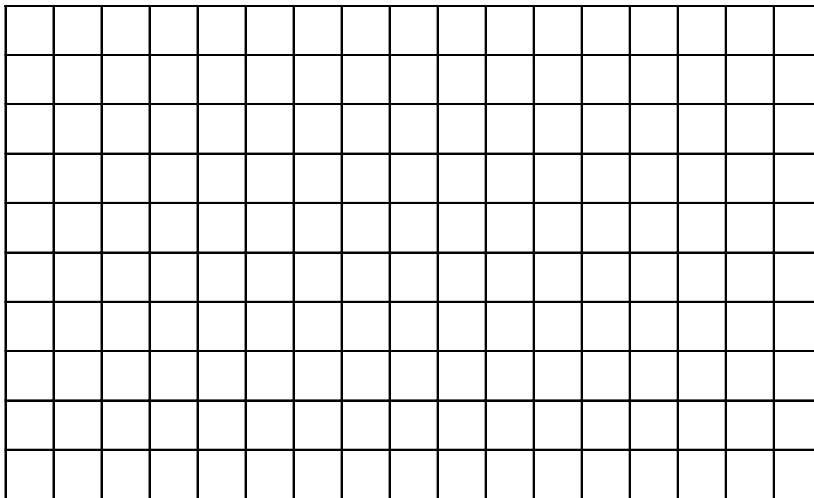
③ Bの図形に3cmの辺はいくつありますか。



4

右の図のような直方体の展開図を書きましょう。

(1マスは1cm)



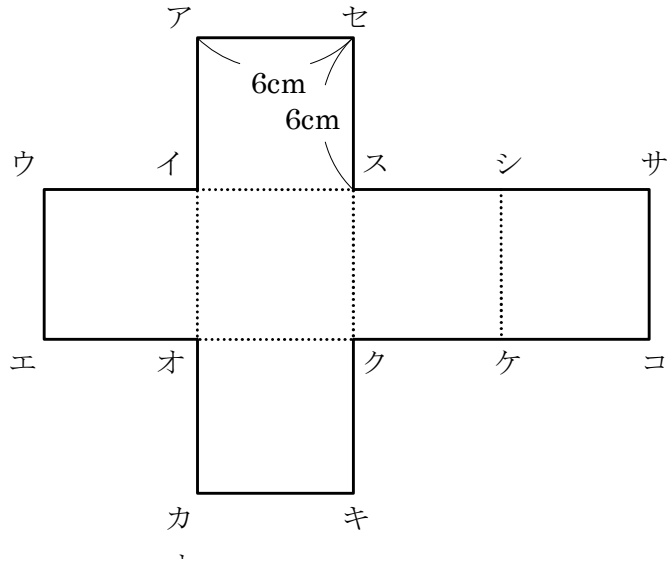
5 右の展開図について答えましょう。

① 点キと重なる点はどれですか。

② 点シと重なる点はどれですか。

③ 辺ウイと重なる辺はどれですか。

④ 辺カキと重なる辺はどれですか。

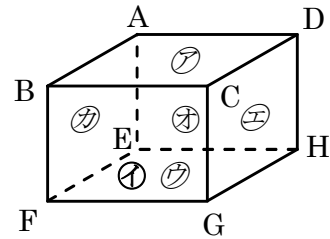


7 右の直方体について答えましょう。

① 面㊦に垂直な面をすべて答えましょう。

② 面㊦に平行な面をすべて答えましょう。

③ 面㊦に平行な面をすべて答えましょう。



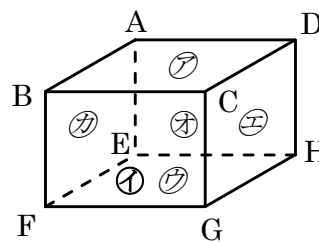
9 右の直方体について答えましょう。

① 辺 FG に垂直な辺をすべて答えましょう。

② 辺 DH に垂直な辺をすべて答えましょう。

③ 辺 AE に平行な辺をすべて答えましょう。

④ 辺 EH に平行な辺をすべて答えましょう。



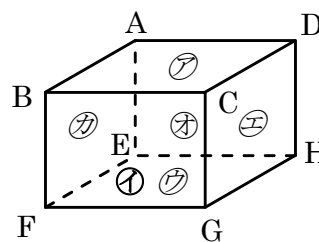
11 右の直方体について答えましょう。

① 面 $\textcircled{1}$ に垂直な辺をすべて答えましょう。

② 面 $\textcircled{1}$ に平行な辺をすべて答えましょう。

③ 辺 AB に垂直な面をすべて答えましょう。

④ 辺 AB に平行な面をすべて答えましょう。

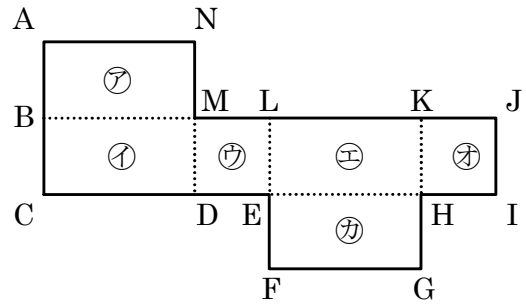


12 右の展開図を組み立ててできる直方体について答えましょう。

① 面㉗に垂直な面をすべて答えましょう。

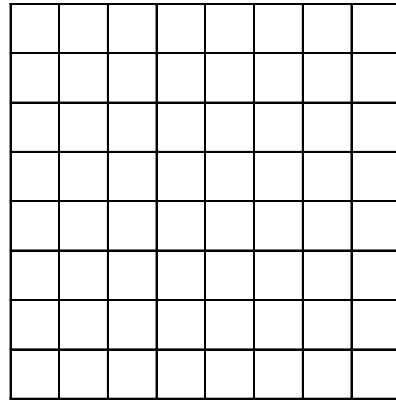
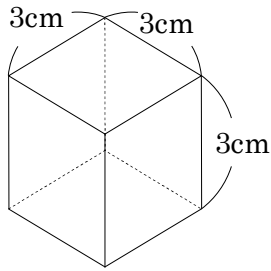
② 面㉗に平行な面をすべて答えましょう。

③ 面㉘に平行な辺をすべて答えましょう。



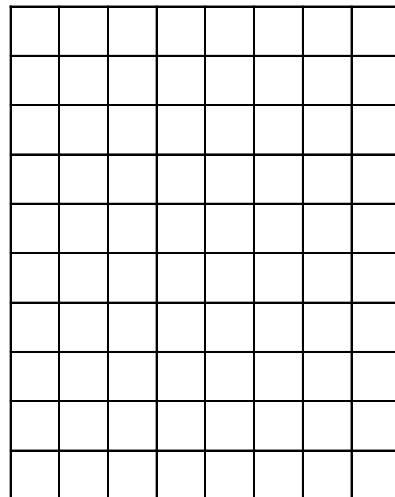
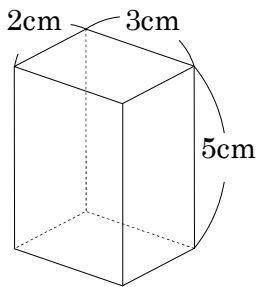
14 次の立方体の見取図をかきましょう。

(1マスは1cm)



15 次の直方体の見取図をかきましょう。

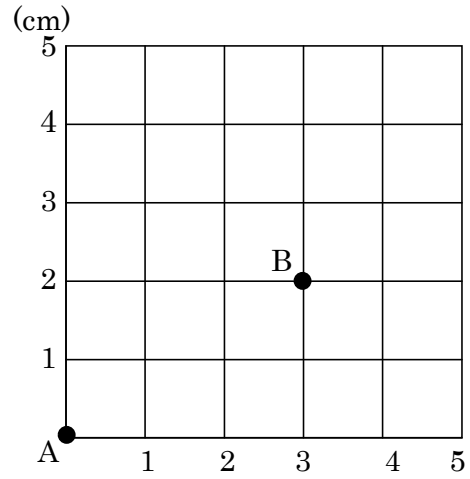
(1マスは1cm)



17 次の問いに答えましょう。

① 点 B の位置を表しましょう。

② 点 C (横 2cm, たて 4cm) を図にかきましょう。



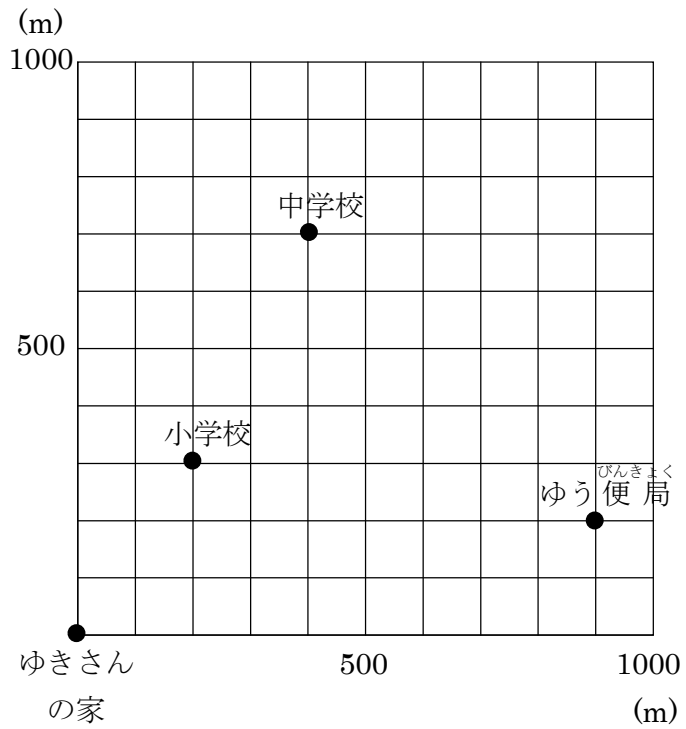
18 右の図は、ゆきさんの家をもとにして、町のいろいろな位置を表したものです。

小学校、中学校、ゆう便局^{びんきょく}の位置を表しましょう。

小学校

中学校

ゆう便局



20 右の直方体で、点 E をもとにして、
点 A、点 B、点 C、点 G の位置を表しましょう。

点 A

点 B

点 C

点 G

