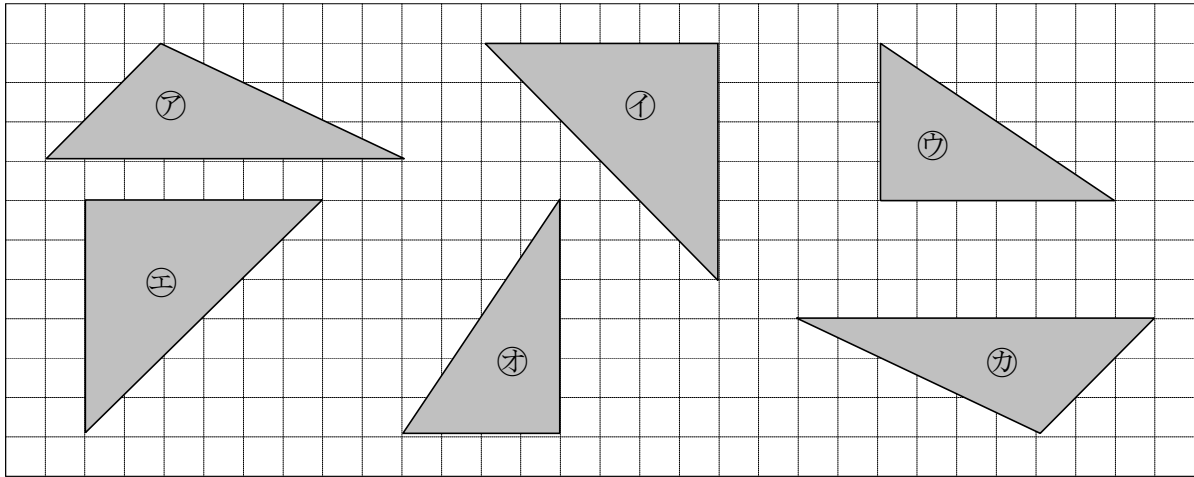


5-7 合同な図形

2 合同な図形はどれとどれですか。記号で答えましょう。

ABCDE



アと合同な図形は _____ イと合同な図形は _____ ウと合同な図形は _____

4 右の図は2つの合同な三角形です。

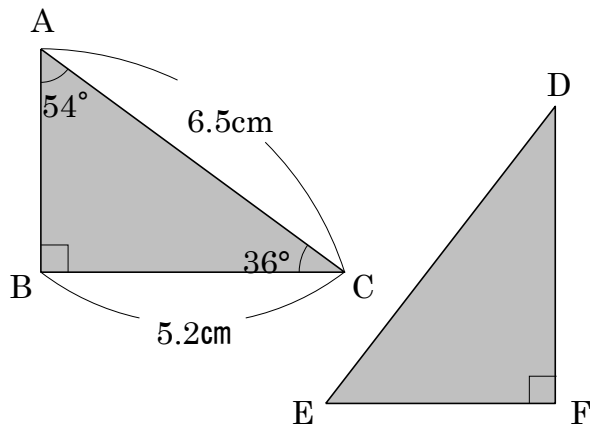
ABCDE

① 次の頂点、辺、角に対応する頂点、辺、角を答えましょう。

頂点 B _____

辺 AC _____

角 A _____



② 辺 ED の長さは何 cm ですか。

③ 角 D の大きさは何度ですか。

4 () にあてはまる言葉をかきましょう。

合同である図形は、ぴったりと () ことができます。

5 右に2つの合同な四角形があります。

BCDE ① 頂点 C に対応する頂点はどこですか。

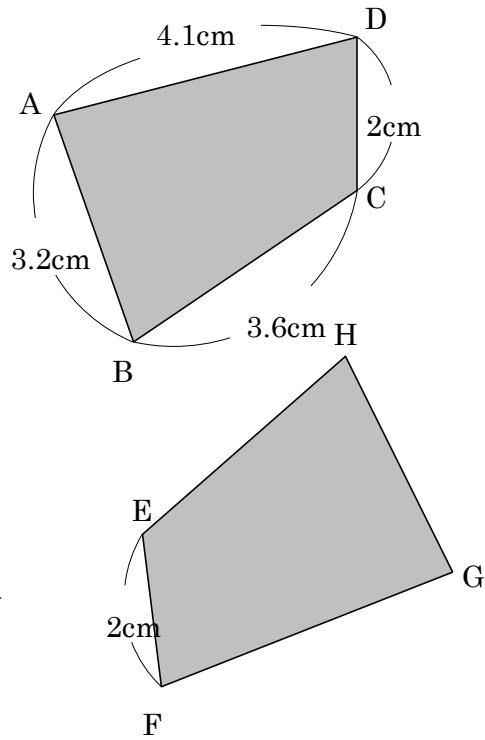
② 角 A、角 B に対応する角はどこですか。

角 A _____ 角 B _____

③ 辺 GH、辺 HE、辺 FG の長さはそれぞれいくつですか。

辺 GH _____ 辺 HE _____

辺 FG _____

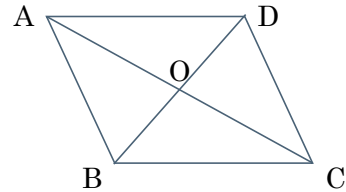


7 右の図は平行四辺形に2つの対角線をひいたものです。

CDE 三角形 ABC、三角形 AOD と合同な三角形をかきましょう。

三角形 ABC 合同な三角形 _____

三角形 AOD 合同な三角形 _____



9 次のア、イ、ウの三角形を、かきましょう。

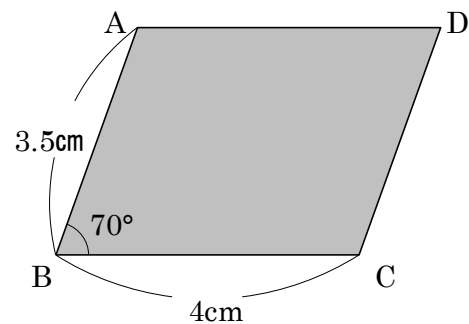
ABCDE ア 3辺が 5cm、4cm、3cm の三角形

イ 2つの辺が 5cm、3cm、その間の角が 40° の三角形

ウ 1つの辺が 5cm、その両端の角が 60° 、 40° の三角形

11 右の平行四辺形 ABCD と合同な平行四辺形 EFGH をかきましょう。

BCDE

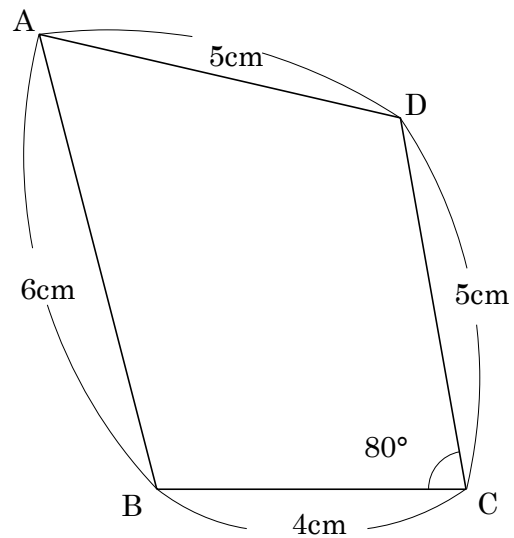


12 1つの辺の長さが6cm、その両たんの角が50度と60度の三角形をかきましょう。

CDE

13 右の図のような図形をかきましょう。

DE



14 次の図は、必ず合同といえますか。いえるものには○、いえないものには×をつけなさい。

DE

- ① 3つの辺の長さが等しい2つの三角形 _____
- ② 3つの角の大きさが等しい2つの三角形 _____
- ③ 2つの辺の長ささと1つの角の大きさが等しい2つの三角形 _____
- ④ 1つの辺の長ささとその両はしの角の大きさが等しい2つの三角形 _____
- ⑤ 2つの辺の長ささとその間の角の大きさが等しい2つの三角形 _____

15 次の図は、必ず合同といえますか。いえるものには○、いえないものには×をつけな
E さい。

① 4つの辺の長さが等しい2つの四角形 _____

② 3つの角の大きさが等しい2つの四角形 _____

③ 1つの辺の長さが等しい2つの正方形 _____