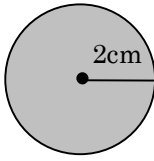


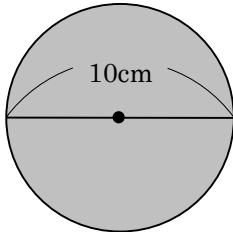
6-7 円の面積

2 下の図形の面積を求めましょう。

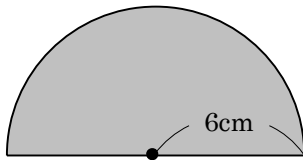
①



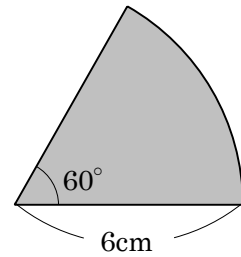
②



③

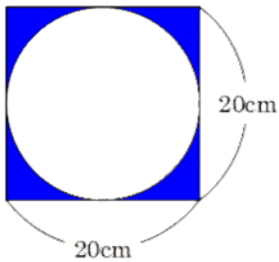


4 次の図形の面積を求めましょう。

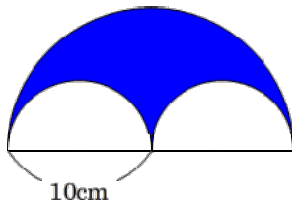


6 次のかげをつけた部分の面積を求めましょう。

①



②

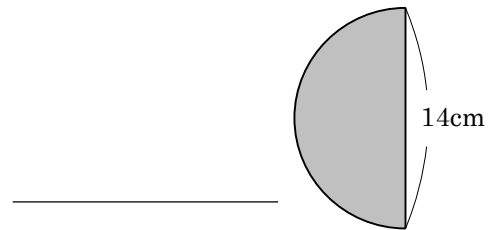


7 次の問題に答えましょう。
直径が 8 cm の円の面積は何 cm^2 ですか。

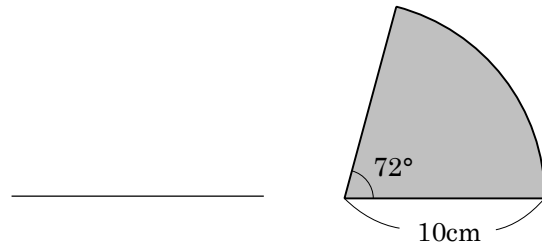
8 円周が 6.28cm の円の面積は何 cm^2 ですか。

9 面積が 12.56cm^2 の円の半径は何 cm ですか。

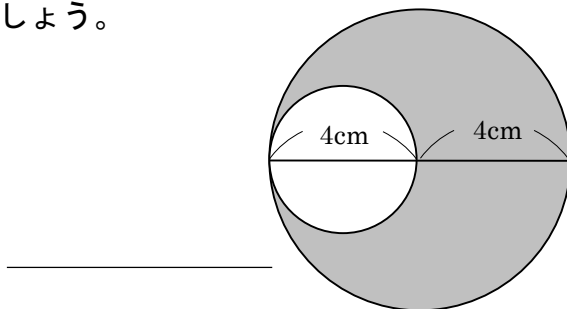
10 右の図形の面積を求めましょう。



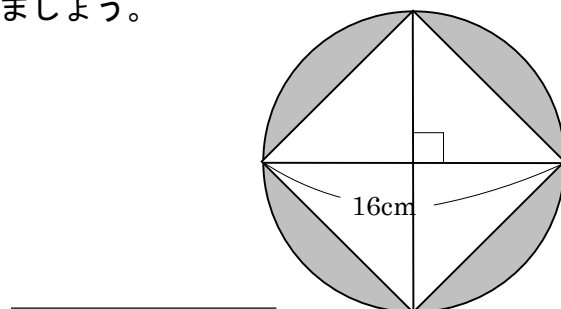
11 右の図形の面積を求めましょう。



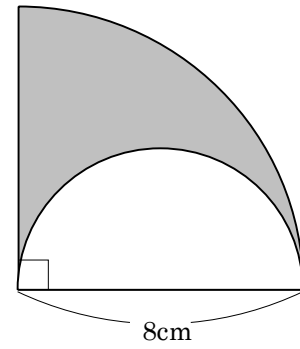
12 右の図形のかげをつけた部分の面積を求めましょう。



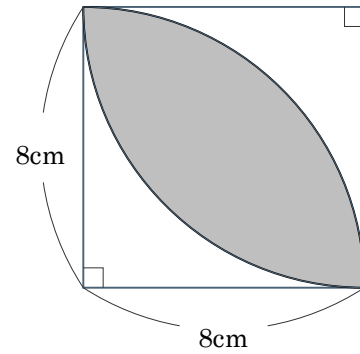
13 次の図形の、かげをつけた部分の面積を求めましょう。



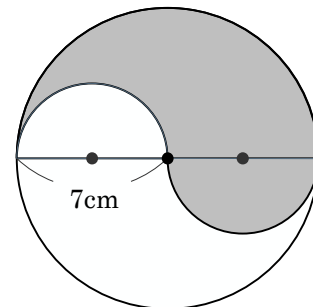
14 次の図形の、かげをつけた部分の面積を求めましょう。



15 右の図形の、かげをつけた部分の面積を求めましょう。



16 右の図形の、かげをつけた部分の面積を求めましょう。



17 右の図形の、かげをつけた部分の面積を求めましょう。

