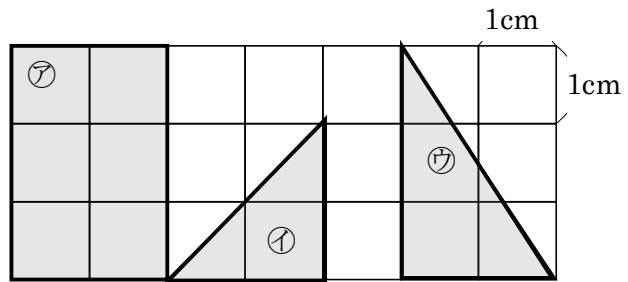


4-15 面積

2 下の図の色のついた部分ア～ウの面積は、それぞれ何 cm^2 ですか。

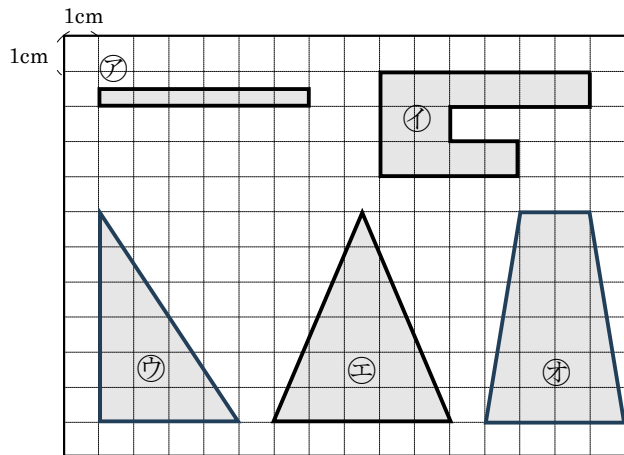
ABCDE



ア _____ イ _____ ウ _____

3 下の図の色のついた部分ア～オの面積は、それぞれ何 cm^2 ですか。

BCDE

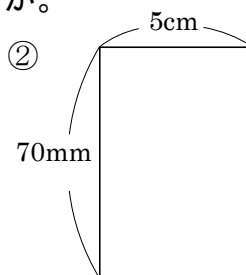
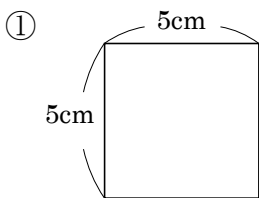


ア _____ イ _____ ウ _____

エ _____ オ _____

5 次の長方形と正方形の面積は、何 cm^2 ですか。

ABCDE



6 次の長方形や正方形の面積は、何 cm^2 ですか。

ABCDE ① たてが 4cm 、横が 12cm の長方形

(式)

② 1 辺が 110mm の正方形

(式)

7 次の長方形の面積は、何 cm^2 ですか。

BCDE ① たてが 50mm 、横が 16cm の長方形

(式)

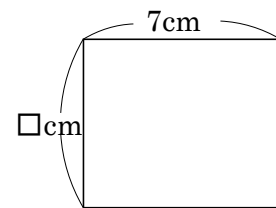
② たてが 3cm 、横が 150mm の長方形

(式)

9 面積が 42cm^2 で、横の長さが 7cm の長方形のたての長さは何 cm ですか。

ABCDE

(式)



10 面積が 153cm^2 で、たての長さが 17cm の長方形をかくには、横の長さを何 cm にすればよいですか。

BCDE

(式)

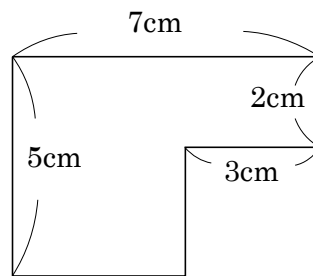
11 1 辺が 8m の正方形の形をした土地と面積が同じで、横の長さが 16m の長方形の形をした土地があります。この土地のたての長さは何 m ですか。

CDE

(式)

13 右の図形の面積を求めましょう。

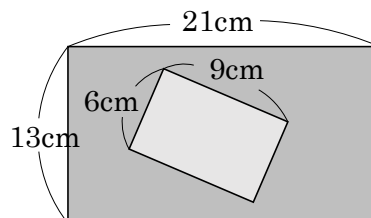
ABCDE



15 右の図の色のついた部分の面積は、何 cm^2 ですか。

ABCDE

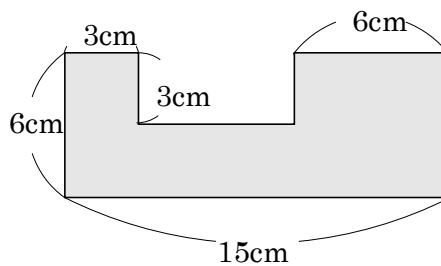
(式)



16 次の図のような形の面積は何 cm^2 ですか。

BCDE

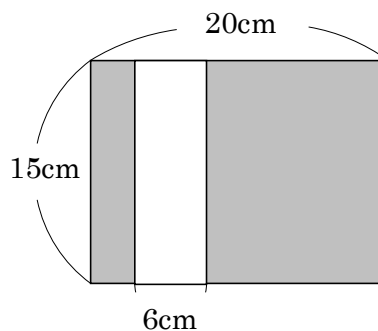
(式)



17 右の図で、色のついた部分の面積は、何 cm^2 ですか。

BCDE

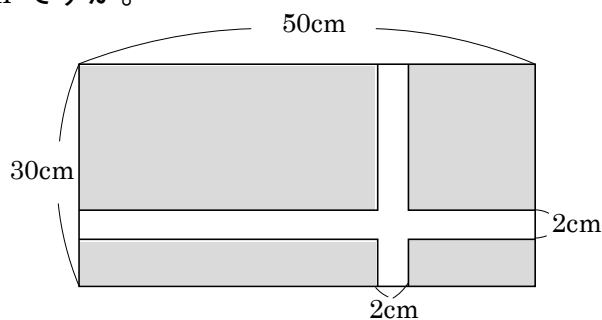
(式)



18 右の図で、色のついた部分の面積は、何 cm^2 ですか。

CDE

(式)



21 次の問いに答えましょう。

ABCDE

- ① たてが 7m, 横が 5m の長方形の形をした花だんの面積は, 何 m^2 ですか。

(式)

- ② たてが 15m, 横が 60m の長方形の形をした土地の面積は, 何 a ですか。

(式)

22 次の問いに答えましょう。

ABCDE

- ① 1 辺が 400m の正方形の形をした畑の面積は, 何 ha ですか。

(式)

- ② 1 辺が 7km の正方形の形をした土地の面積は, 何 km^2 ですか。また, 何 m^2 ですか。

(式)

23 次の面積を, [] の中の^{たんい}単位で表しましょう。

BCDE

- ① $12m^2$ [cm^2]

- ② $240000cm^2$ [m^2]

- ③ $5000000m^2$ [km^2]

24 次の面積を、[] の中の単位で表しましょう。

BCDE ① 40km^2 [a]

② 12km^2 [ha]

27 まわりの長さが 12cm になるように、長方形や正方形をつくります。

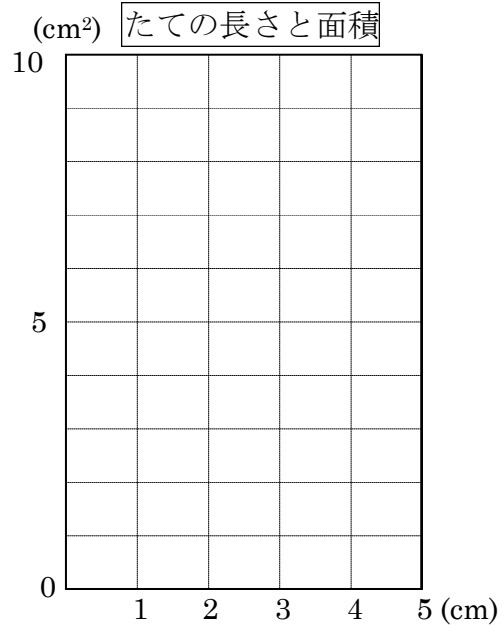
BCDE ① 右の表のあいているところに、あてはまる数をかきましょう。

たて(cm)	1	2	3	4	5
横 (cm)	5				
面積(cm^2)	5				

② たての長さが 2cm のとき、面積は何 cm^2 ですか。

③ 面積がいちばん大きくなるのは、たての長さが何 cm のときですか。

④ 面積の変わり方のようすを、右の折れ線グラフに表しましょう。



28 右のグラフは、まわりの長さがいつも同じになるように、長方形や正方形をつくったときの、たての長さ（縦の長さ）と面積を表したものです。次の問いに答えましょう。

DE

- ① たての長さが 4cm のとき、面積は何 cm^2 ですか。

- ② 面積が 16cm^2 のとき、たての長さは何 cm ですか。すべて答えましょう。

- ③ まわりの長さは、何 cm ですか。

