

7 次の計算をしましょう。

- CDE ① 92×1.2 ② 5.2×1.8 ③ 1.41×1.7

9 次の計算をしましょう。

ABCDE

①
$$\begin{array}{r} 4.3 \\ \times 1.5 \\ \hline \end{array}$$

②
$$\begin{array}{r} 6.7 \\ \times 2.3 \\ \hline \end{array}$$

10 次の計算をしましょう。

ABCDE

①
$$\begin{array}{r} 3.6 \\ \times 3.7 \\ \hline \end{array}$$

②
$$\begin{array}{r} 0.8 \\ \times 5.9 \\ \hline \end{array}$$

11

BCDE

次の計算をしましょう。

$$\begin{array}{r} \textcircled{1} \quad 2.99 \\ \times \quad 3.4 \\ \hline \end{array}$$

$$\begin{array}{r} \textcircled{2} \quad 5.03 \\ \times \quad 8.7 \\ \hline \end{array}$$

12

BCDE

次の計算をしましょう。

$$\begin{array}{r} \textcircled{1} \quad 3.26 \\ \times \quad 6.3 \\ \hline \end{array}$$

$$\begin{array}{r} \textcircled{2} \quad 7.32 \\ \times \quad 1.2 \\ \hline \end{array}$$

13

CDE

次の計算をしましょう。

$$\begin{array}{r} \textcircled{1} \quad 2.32 \\ \times \quad 3.4 \\ \hline \end{array}$$

$$\begin{array}{r} \textcircled{2} \quad 5.6 \\ \times \quad 7.8 \\ \hline \end{array}$$

14

CDE

次の計算をしましょう。

$$\begin{array}{r} \textcircled{1} \quad 1.51 \\ \times \quad 4.6 \\ \hline \end{array}$$

$$\begin{array}{r} \textcircled{2} \quad 4.6 \\ \times 9.8 \\ \hline \end{array}$$

16

ABCDE

次の計算をしましょう。

$$\begin{array}{r} \textcircled{1} \quad 0.13 \\ \times \quad 4.5 \\ \hline \end{array}$$

$$\begin{array}{r} \textcircled{2} \quad 2.25 \\ \times \quad 7.2 \\ \hline \end{array}$$

17

ABCDE

次の計算をしましょう。

$$\begin{array}{r} \textcircled{1} \quad 1.75 \\ \times \quad 6.4 \\ \hline \end{array}$$

$$\begin{array}{r} \textcircled{2} \quad 4.31 \\ \times 0.07 \\ \hline \end{array}$$

19 積が 5.21 より大きくなるものをすべて選びましょう。

ABCDE

㉞ 5.21×1.4 ㉟ 5.21×0.8 ㊱ 5.21×1 ㊲ 5.21×1.23

20 次の計算をしましょう。

ABCDE

①
$$\begin{array}{r} 0.24 \\ \times 7.2 \\ \hline \end{array}$$

②
$$\begin{array}{r} 0.86 \\ \times 1.5 \\ \hline \end{array}$$

21 次の計算をしましょう。

ABCDE

①
$$\begin{array}{r} 0.7 \\ \times 5.7 \\ \hline \end{array}$$

②
$$\begin{array}{r} 0.3 \\ \times 9.7 \\ \hline \end{array}$$

22 次の計算をしましょう。

ABCDE

①
$$\begin{array}{r} 8.7 \\ \times 0.2 \\ \hline \end{array}$$

②
$$\begin{array}{r} 3.9 \\ \times 0.6 \\ \hline \end{array}$$

23

BCDE

次の計算をしましょう。

$$\begin{array}{r} \textcircled{1} \quad 0.4 \\ \times 8.1 \\ \hline \end{array}$$

$$\begin{array}{r} \textcircled{2} \quad 1.2 \\ \times 0.07 \\ \hline \end{array}$$

24

BCDE

次の計算をしましょう。

$$\begin{array}{r} \textcircled{1} \quad 6.84 \\ \times 1.23 \\ \hline \end{array}$$

$$\begin{array}{r} \textcircled{2} \quad 2.58 \\ \times 2.42 \\ \hline \end{array}$$

25

CDE

次の計算をしましょう。

$$\begin{array}{r} \textcircled{1} \quad 3.06 \\ \times 1.56 \\ \hline \end{array}$$

$$\begin{array}{r} \textcircled{2} \quad 1.03 \\ \times 4.12 \\ \hline \end{array}$$

27 ①, ②の面積をもとめましょう。

ABCDE ① 一辺が 2.5cm の正方形の面積

② たて 3.7cm 横 0.25cm の長方形の面積

28 ①, ②の体積をもとめましょう。

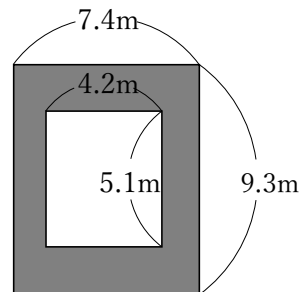
ABCDE ① 一辺が 2.1cm の立方体の体積

② たて 1.2cm 横 0.5cm 高さ 2.4 の直方体の体積

29 内のりが、たて 2.1m よこ 0.9m 深さ 1.6m の直方体の形の水そうの容積をもとめ
BCDE ましょう。

30 図のように花だんの周りに道路があります。道路の面積はいくつですか。

CDE



32 □に当てはまる数を書きましょう。

ABCDE ① $0.6 \times 4.3 = \square \times 0.6$

② $(1.8 \times 8.7) \times 1.3 = 1.8 \times (\square \times 1.3)$

33 □に当てはまる数を書きましょう。

BCDE ① $4.2 \times 3.4 + 4.2 \times 6.7 = (3.4 + \square) \times 4.2$ ② $44 \times 0.9 = 44 \times (\square - 0.1)$

34 次の計算を簡単にできるように工夫してときましょう。

BCDE ① $0.5 \times 3.9 \times 2$ ② $6.1 \times 2.8 + 3.9 \times 2.8$

35 次の計算を簡単にできるように工夫してときましょう。

CDE ① $2.5 \times 5.1 \times 4$ ② 9.9×5

36 **まとめ** 食塩水 1kg 中に食塩は 5.8g 含まれています。これと同じ食塩水 1.8kg には何 g の食塩が含まれますか。

37 **まとめ** 1m^2 の畑に 510g の肥料をまきます。 4.5m^2 の畑には何 g の肥料が必要ですか。

38 **まとめ** 1個 108 円のお菓子を 23 個買った時の代金はいくらですか。

DE

39 **まとめ** あるさとう水 1kg にはさとうが 5.55g 含まれています。このさとう水 2.4kg に
DE は何 g のさとうが含まれますか。

40 **まとめ** 1m の重さが 0.55kg のぼうがあります。

DE ① 1.3m の重さは何 kg ですか。

② 0.8m の重さは何 kg ですか。

41 **まとめ** 周りの長さが 8.4cm の正方形と、周りの長さが 8.4cm でたての長さが 2.3cm
E の長方形ではどちらの面積が広いですか。

42 **まとめ** たての長さが 5.2cm で横の長さがその 3 倍の長方形があります。

E ① 横の長さはいくつですか。

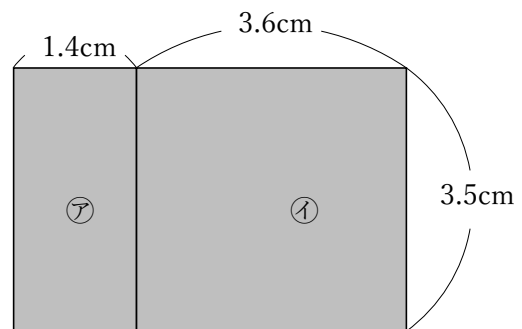
② 面積はいくつですか。

③ 周りの長さはいくつですか。

43 **まとめ** 下の図の長方形の面積を①, ②の方法で求めましょう。

E ① ㊦と㊧の 2 つの長方形に分けて答を求めましょう。

(式)



② 1 つの長方形として, 答を求めましょう。

(式)
