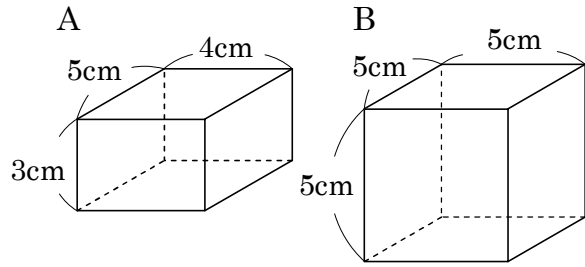


4-19 直方体と立方体

2 右の A と B の図形について答えましょう。

ABCDE ① A と B の図形の名前は何ですか。

A _____ B _____



② A の図形の辺, 頂点^{ちやうてん}, 面の数は何こありますか。

辺 _____ 頂点 _____ 面の数 _____

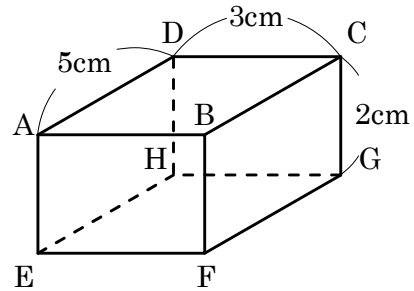
③ A の図形に 3cm の辺は何こありますか。

3 右の図形について答えましょう。

BCDE ① 面の数は全部で, 何こありますか。

② 長さ 2cm の辺は全部で, 何こありますか。

③ たて 2cm, 横 3cm の面は, 何こありますか。

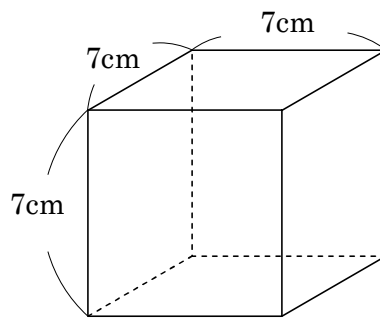


4 右の図形について答えましょう。

BCDE ① 面の数は全部で、何こありますか。

② 面はどんな形ですか。

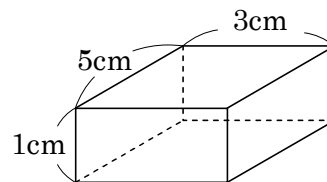
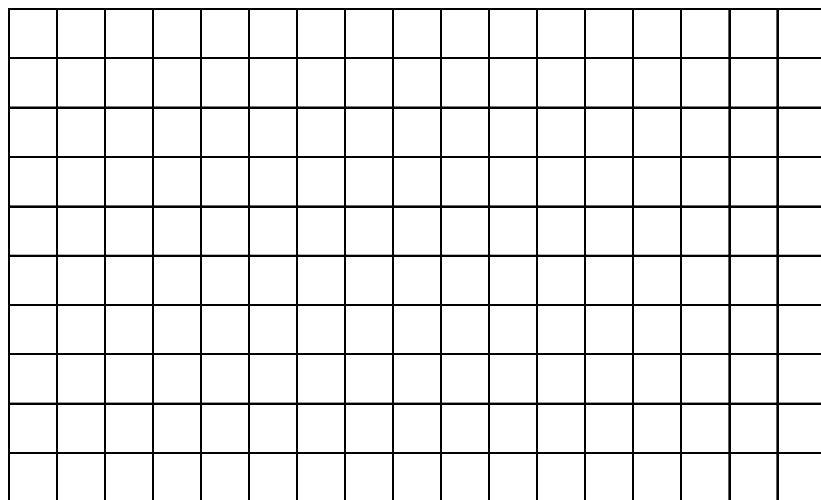
③ 何 cm の辺が、何こありますか。



7 右の図のような直方体の展開図をかきましょう。

ABCDE

(1マスは1cm)



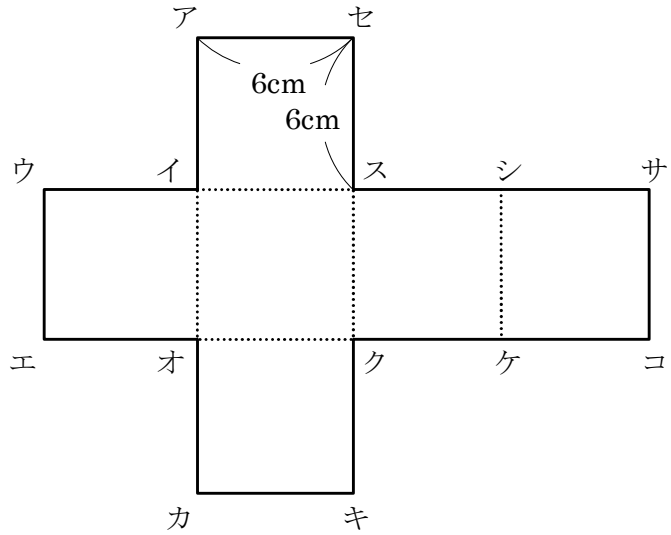
8 右の展開図について答えましょう。

BCDE ① 点キと重なる点はどれですか。

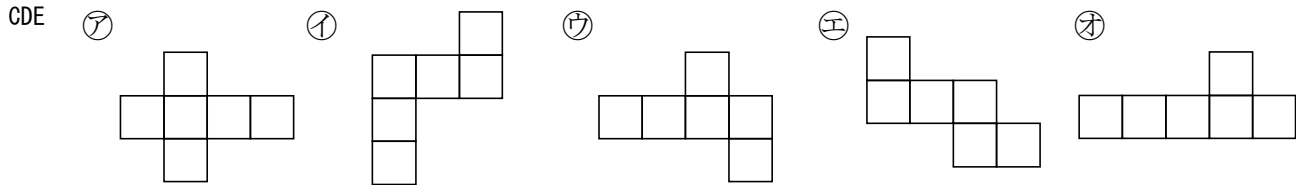
② 点シと重なる点はどれですか。

③ 辺ウイと重なる辺はどれですか。

④ 辺カキと重なる辺はどれですか。



9 下の図㉠~㉤で立方体の展開図を全て選びましょう。

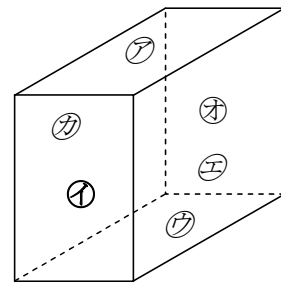


11 右の直方体について答えましょう。

BCDE ① 面㉠に垂直な面をすべて答えましょう。

② 面㉡に平行な面をすべて答えましょう。

③ 面㉢に平行な面をすべて答えましょう。



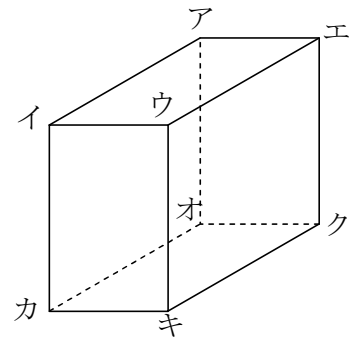
13 右の直方体について答えましょう。

BCDE ① 辺ウキに垂直な辺をすべて答えましょう。

② 辺アイに垂直な辺をすべて答えましょう。

③ 辺イカに平行な辺をすべて答えましょう。

④ 辺アエに平行な辺をすべて答えましょう。



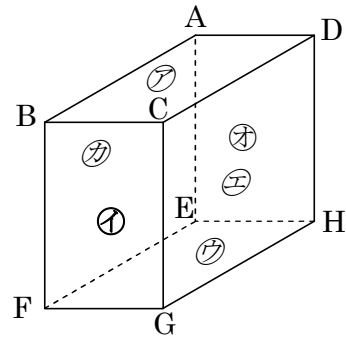
15 右の直方体について答えましょう。

BCDE ① 面①に垂直な辺をすべて答えましょう。

② 面①に平行な辺をすべて答えましょう。

③ 辺 EF に垂直な面をすべて答えましょう。

④ 辺 BF に平行な面をすべて答えましょう。

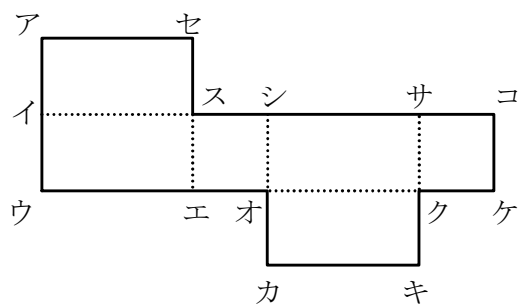


16 右の展開図を組み立てます。次の問いに答えましょう。

- BCDE ① 右の展開図を組み立てると何という形になりますか。

- ② 頂点ウと重なる点を答えましょう。

- ③ 辺アセと重なる辺を答えましょう。

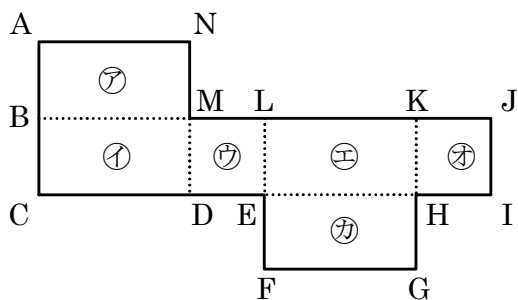


17 右の展開図を組み立てます。次の問いに答えましょう。

- CDE ① 面㊦に垂直な面をすべて答えましょう。

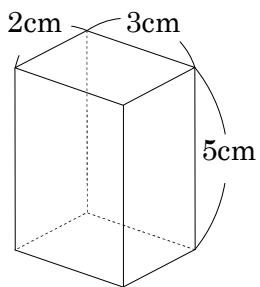
- ② 面㊦に平行な面をすべて答えましょう。

- ③ 面㊦に平行な辺をすべて答えましょう。

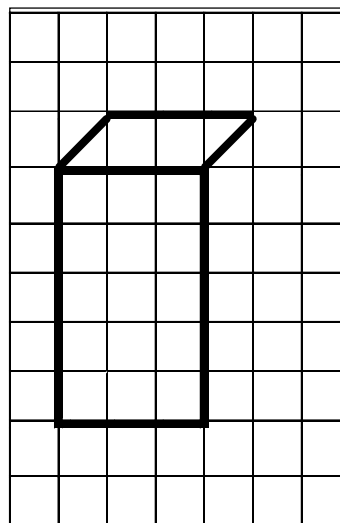


19 次の直方体の見取図をかきましょう。

BCDE



(1マスは1cm)

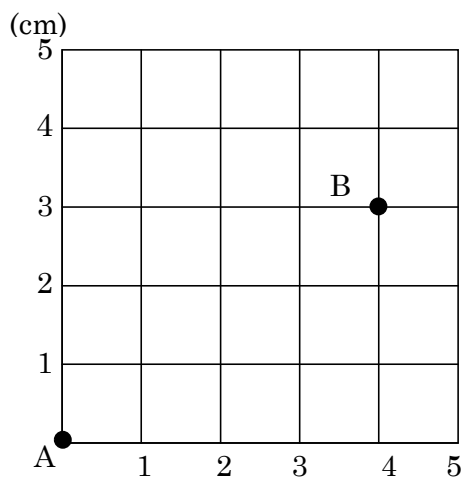


21 右の図で、点Aをもとにして、点の位置を(横□cm, たて□cm)と表します。

ABCDE 次の問いに答えましょう。

① 点Bの位置を表しましょう。

② 点C(横1cm, たて5cm)を図にかきましょう。



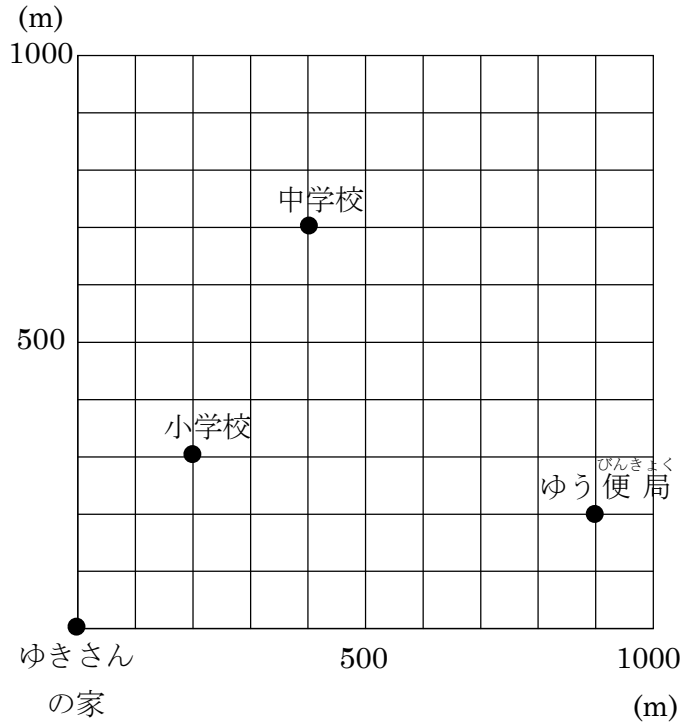
22 右の図は、ゆきさんの家をもとにして、町のいろいろな位置を表したものです。

BCDE 小学校、中学校、ゆう便局^{びんきょく}の位置を表しましょう。

小学校

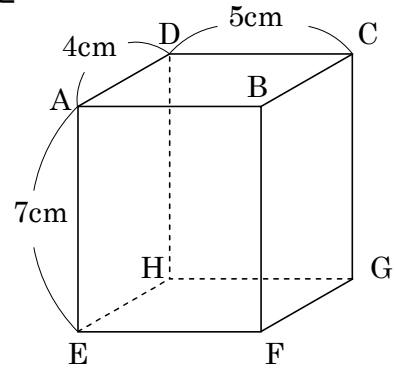
中学校

ゆう便局



24 右の直方体で、点 G をもとにして、点 A、点 C の位置を表しましょう。

BCDE
点 A _____
点 C _____



25 右の直方体で、点 G をもとにして、点 D、点 E の位置を表しましょう。

BCDE
点 D _____
点 E _____

